


YD 变极三速电动机（特殊）

YD 变极三速三相异步电动机

 (数控仪表车专用)
使用维护说明书

合格证

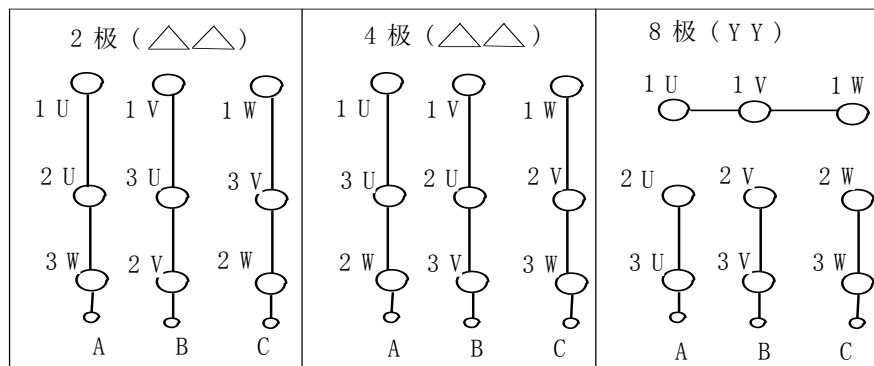
型号： YD 功率： kW
电压： 380V 频率： 50Hz
产品编号：

本产品参照 JB/T7127—2010 标准检验合格
检验员：
日 期：

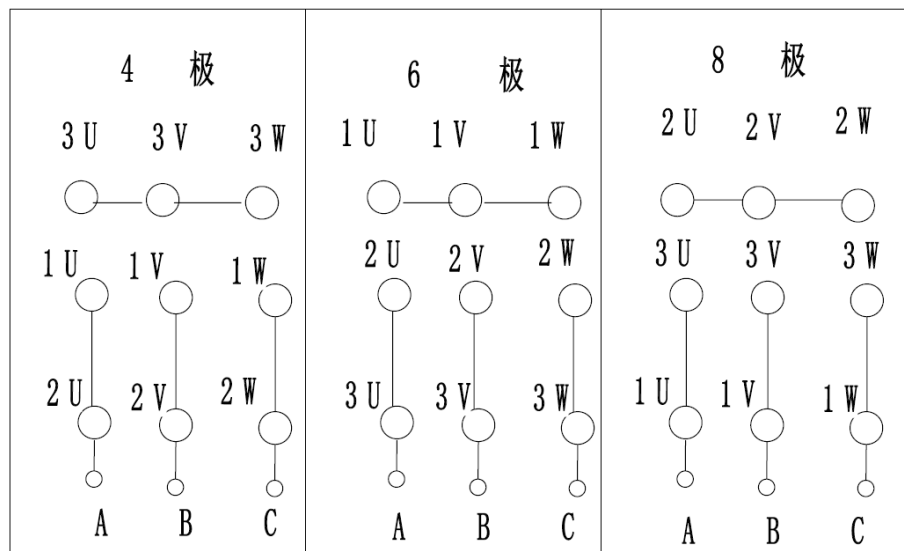


宁波革新电机科技有限公司
电话： 4000574821 0574- 88659702
传真： 0574-56655108 88658558
邮编： 315514 服务热线:88657633
地址： 浙江省宁波奉化方桥方阳路 5 号
网址： <http://www.china-gexing.com>

YD100L-8/4/2 接线图



YD112M-8/6/4 接线图



一、概述

YD 变极多速三相异步电动机，外壳防护等极点 IP44，冷却方式为 IC411。

YD 系列电动机在下列条件下使用：

环境空气温度：-15~40℃

海拔：不超过 1000M

频率：50Hz

电压：380V

接法：按附图

工作方式：连续

定子绕组温度限值（电阻法）：不超过 80K

二、安装前的准备

- 1、电动机在开箱前，检查包装是否完整无损有受潮的迹象。
- 2、检查电动机的铭牌数据是否符合要求。
- 3、检查电动机在运输过程中有无变形或损坏，检查紧固件有无松动或脱落，用手转动电动机有否灵活。
- 4、用 500V 兆欧表检查绝缘电阻，其值热态时 $\geq 0.5M\Omega$ ，(冷态时 $\geq 20M\Omega$)，否则，对定子绕组进行干燥处理，烘干温度不允许超过 120℃。

三、电动机的安装

3.1 因本公司电机采用精密轴承,安装时请把电机后面的风罩拆去,尾轴与地面接触,最进行皮带轮或联轴器压装配(否则会损坏轴承),电动机采用皮带传动时,电动机轴中心线与负线轴中心线平行且要求皮带中心线与轴中心线垂直,采用联轴器传动时,电动机轴中心线与负载中心线应重合。

3.2 对立式安装的电动机,轴伸除皮带轮(或相当于普通皮带轮负荷)外不允许再带其它任何轴向负荷装置。

3.3 电动机动的安装应保证其良好的通风冷却条件。

3.4 变极多速电动机,它的最大优点是采用一套绕组,能适应三个转速的相应条件,它对每一个极数都负载了机体的整个动力,它是经济价值最高的电动机,此电机引出线有9根另外为1U、1V、1W、2U、2V、2W、3U、3V、3W 具体接线请看接线盒里面的线路图(不能误接)。

3.4.1 YD112M-8/6/4, 6极、4极同一转向,8极反向请在安装时在线路板上要调节好正反方向即可。

3.4.2 YD100L-8/4/2、2极、8极同一转向4极反向请在安装时在线路板上要调节好正反方向即可。

3.4.3 电动机一般应配置过载保护装置,并根据电动机的名牌电流,调整好保护装置的额定值。

四、电源电压偏差过大

4.1 当电源的频率与名牌上的数值偏差超过 $\pm 1\%$ 或电压偏差

超过 -5% 时,电动机不能保证连续输出功率,连续工作的电动机不允许过载1.05倍以上。

4.2 电动机运行不应有其他异常的声音或振动轴承温度不能超过 90°C (温度计法)。

五、电动机的维护

5.1 使用环境应经常保持干燥,保护电动机的清洁,进风口要保持通风,不能有阻碍堵塞。

5.2 当电动机热保护装置连续发生动作时,应查明故障原因,方可投入运行。

5.3 电动机工作运行5000小时左右,即应补充或更换润滑脂(封闭轴承在使用寿命期内不必更换)更换润滑脂时,必须用汽油清洁干净才能更换新润滑脂。

5.4 当轴承的寿命终止时,电动机的振动及噪声将明显增大,轴承即应更换。

5.5 拆卸电动机时,从轴伸端或非轴伸出端取出转子都可以,一般情况不需要拉出风叶,从定子中抽出车子时,应防止损坏定子绕组或绝缘层。

5.6 更换定子绕组时,必须注意绕组的形式,尺寸及匝数、线规等技术数据。当失落数据时,应向生产厂家索取,不能随便更改原技术数据,否则无法使用。