

电磁制动三相异步电动机

合格证

型号: Y 功率: kW
电压: V 频率: Hz
励磁电压:DC V 制动力矩: N.m
接法:
产品编号:

本产品参照 JB/T7127—2010 标准检验合格

检验员: GX 、 GX

日期:



YEJ、YDEJ、YVPEJ 系列
三相异步电动机
使用维护说明书



宁波革新电机科技有限公司

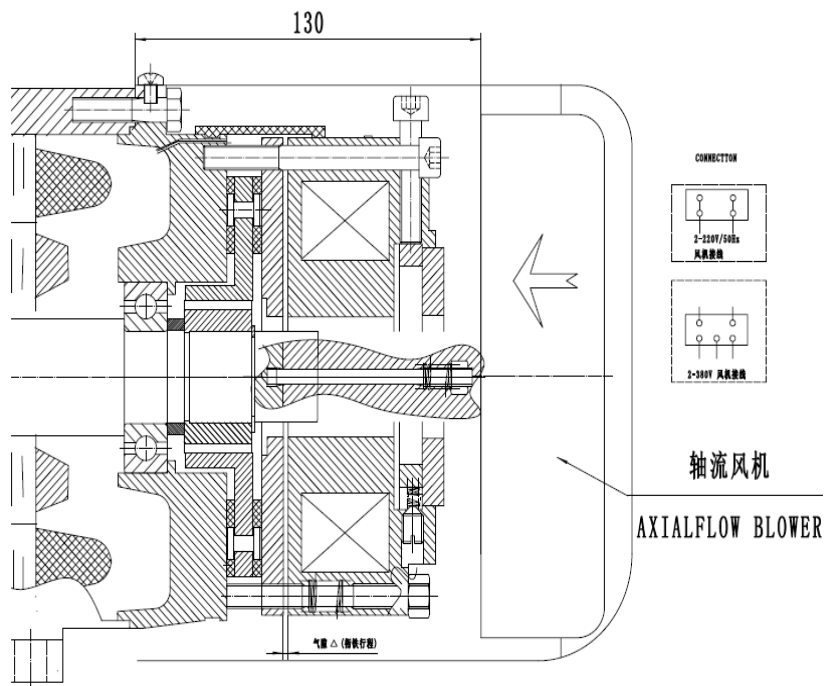
电话: 4000574821 057488659702 88658888

传真: 0574-56655108、88658558

邮编: 315514 服务热线:88657633

地址: 浙江省宁波奉化方桥方阳路 5 号

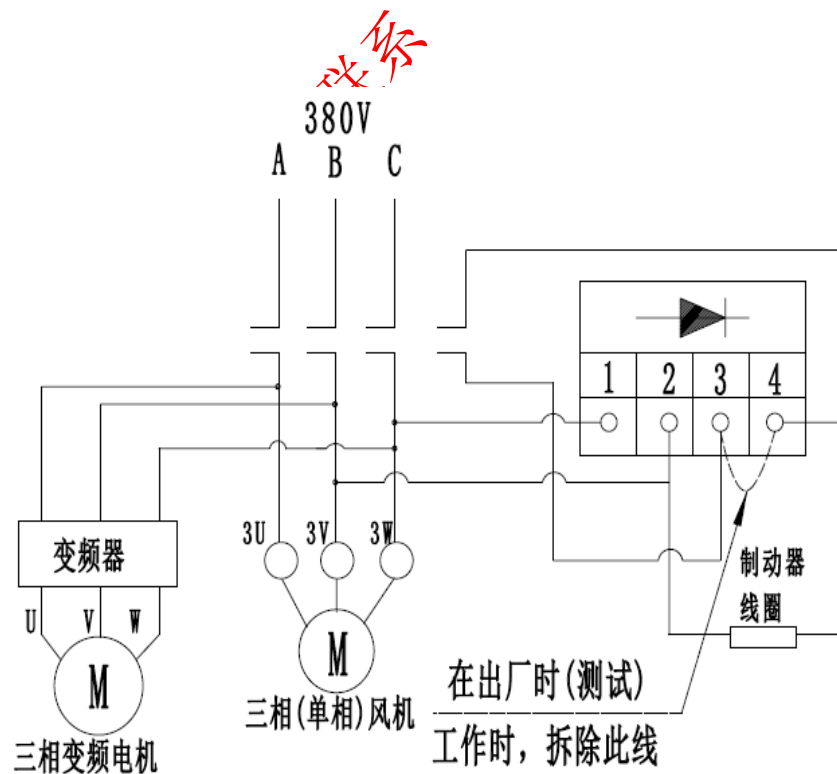
网址: <http://www.china-gexing.com>



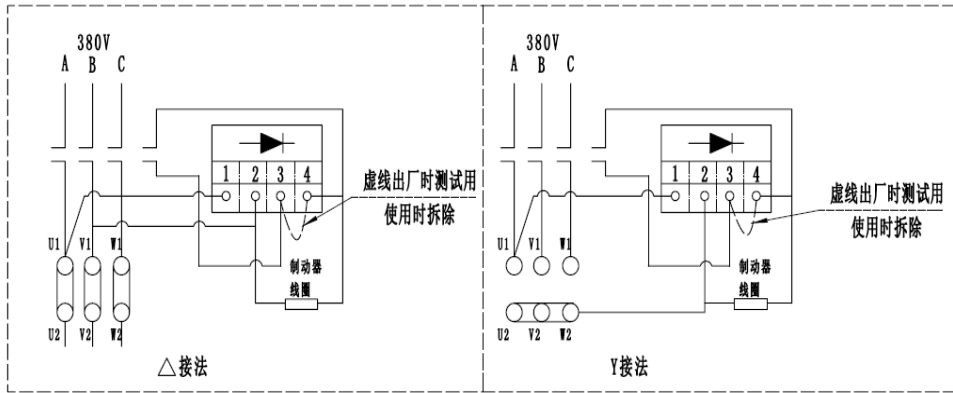
图二

内部资料，V

如有变动

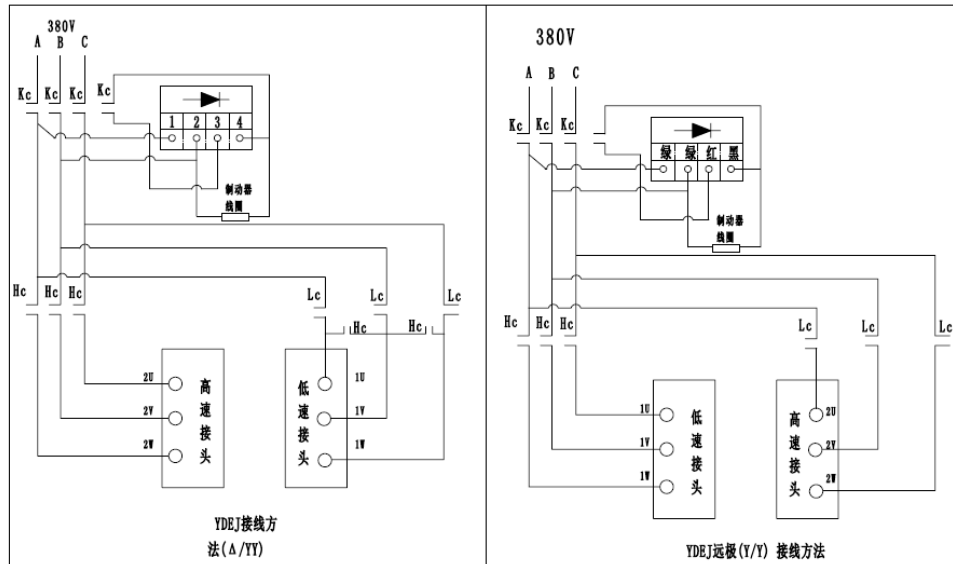


图三



图四 (1)

图四 (2)



图五(1)

图五(2)

YEJ、YDEJ 系列制动电动机，YVPEJ(变频调速电磁制动电机)，可用于各种机械主运动和辅助传动，以及各种要求快速停止和准确定位的场合。

例如：起重运输机械和输送设备，各类金属切削机床、印刷机床、工具机床、包装机械、纺织机械、木材加工机械、减速器（机械）商店自动卷门机以及有定位要求各种机械设备，作一般传动之用。

YEJ、YDEJ、YVPEJ 系列使用环境要求：1、环境温度-15~40℃。2、海拔不超过 1000m。3、能防止滴水、滴油、无粉尘、无破坏绝缘的气体和蒸汽的环境中使用。

一、结构及工作原理

YEJ、YDEJ(YVPEJ)系列制动电动机是由基本系列（Y、YD、YVF2 系列）电动机加 DZM 系列直流电磁制动器组合成的产品，电动机部分的防护等级为 IP44(IP54)。制动器部分为 IP23。如果适用于恶劣环境也可把制动器做成 IP44，但用户必须在订货时提出特殊要求，制造厂方可专门设计制造。其结构为图 1(Y、YD 制动示意图)和图 2(YVP 变频调速示意图)，图 1、2 为带手动释放装置制动电机结构。其工作原理是，当制动线圈（6）接通直流电源后，由于电磁力作用，电磁铁（7）吸引衔铁（5），并压缩弹簧（24），使制动盘（2）与衔铁（5）和电机端盖（26）的摩擦面脱开（电机即可正常运转）。当制动器线圈（6）的直流电源切断后。电磁铁（7）失去电磁吸引，弹簧（24）把衔铁（5）推出压紧制动盘（2），制动盘（2）受到衔铁（5）和电机端盖的二个摩擦力矩作用。迅速刹住（电机转轴），使电机停止转动，第二次接通电源将重复上述动作。

二：电动机的安装

- 2.1 电动机开箱前应检查包装是否完整无损，有无受潮迹象。
- 2.2 检查电动机铭牌数据是否与实际需要相符。
- 2.3 仔细检查电动机在运输过程中，有无变形或损坏，紧固件是否松动脱落。借手动制动释放装置的螺钉暂时释放制动盘，用手转动电动机主轴是否灵活。
- 2.4 用 500 伏兆欧表测量电机的绝缘电阻，其阻值热态时 $\geq 0.5M\Omega$ (冷态时 $\geq 20M\Omega$)。否则要进行干燥处理。干燥处理温

度不允许超过 120℃。

2.5 因本公司电机采用精密轴承，安装时请把电机后面的风罩拆去，尾轴与地面接触，最进行皮带轮或联轴器压装配(否则会损坏轴承)，电动机宜采用联轴器及正齿轮传动，安装时电机轴中心线与负载轴中心线应重合，电动机应妥善接地，电动机的安装位置应良好的通风冷却条件。

2.6 电动机接线应根据铭牌上的电源接线要求，以及接线盒内的接线图正确接线，接线方法如下：

- ① 使用时请将整流器 3 和 4 二点的临时并线拆去（临时并线供出厂试验用），
- ② 图三、图四：接入接触器常开辅助触点。
- ③ 整流器 1 和 2 点接线。

- a.电机 Δ 接法，配上相应电压（170V）的制动器，按图 3 连接。
- b.电机 Y 接法，配上相应电压（99V）的制动器，按图 4 连接。
- c.当电机为双速、多速时，配上相应电压（170V）的制动器，按图 5 连接。(图 5-1，YD 接法是 Δ/YY；图 5-2，YD 接法是 Y/Y)
- d.当电机为变频调速时，配上相应电压（170V）的制动器，按图 6 连接

三、制动器调节

制动器调节，主要对制动器的衔铁行程（气隙 Δ）和摩擦力矩的调节，这二条对制动时间和制动力矩影响较大，YEJ 制动电机出厂时已经调整好。

气隙（Δ）分为工作气隙和最大气隙二种，工作气隙制动电机出厂时已经调整好，制动器使用一段时间后，摩擦片磨损，使衔铁和电磁铁之间气隙增大，当气隙超过规定数值时，制动力矩就明显下降，制动时间就延长了。为使制动器能继续正常工作，必须重新调节气隙，工作气隙和最大气隙范围参考表 1 规定。

3.1 气隙（Δ）调节：电动机出厂时，气隙已经调节好；如用户使用一段时间或维修，气隙应该重新调整，其方法如下：

- a. 将制动器装上电机后端盖后，均匀地旋紧固定螺钉（4），用塞尺测量实际的气隙，并记录三个（或六个）等分位置的实测值。

六:制动器的维修

(1)制动器的摩擦盘(2)是易损件，摩擦片经较长时间使用后。当摩擦片磨损到约剩 1mm 时（出厂时 3.5mm）应给予更换，由于摩擦片贴到制动盘上需要一定的工装和工艺，用户自行贴有一定难度，故可将制动盘一起更换，用户需要更换或作备件时，可直接与我厂联系，只要讲清制动器型号和制动力矩等到参数，我厂将通过邮局快寄给用户。

序号	故障现象	检查部位和方法	采取措施
	制动器不吸	1、用万用表测量线圈二个头有无断裂或损坏。	1、重绕线圈或换电磁铁(7)
		2、检查制动电机配套的整流器是否损坏。	2. 换相应损坏电子元件或换新整流器
		3、制动器引出线接到整流器流器的接线板上的接线头是否脱落。	3、重新接牢
		4、检查制动器气隙是否符合正常工作气隙。	4、重新调整气隙
		5、长期间不用的制动器由于环境影响摩擦片会吸上一定水分，造成电机端盖和衔铁二个摩托车擦面部分生锈与摩擦片锈牢。	5、拆开制动器，清除锈斑，即能正常工作，经常使用不会产生此故障
2	制动不灵 刹不牢	1、摩擦片磨损，使用权工作气隙超过规定的最大值。	1、重新调整气隙或换制动盘
		2、制动力矩减少。	2、重新调节力矩
		3、摩擦片损坏。	3、换新制动盘
		4、衔铁推出去，行程不够。衔铁与在常态下行程不够，达 1.5~2mm。	4. 适当旋出螺母（16）使其行程能符合要求
			5 重新考虑制动电机的选型
3	制动时间太长（刹车太慢）	制动器与电机配套的整流器接线错误，造成慢速制动。	按电机接线盒内线路图接线。

五、电动机的运转:

5.1 电动机应可靠接地。

5.2 电动机的接线板上的 6 个接线柱, 分别标有下列标志: U1, V1, W1, U2, V2, W2, 接线时应按铭牌上的接线图接线。当电源相序 ABC 分别与接线标志 U1, V1, W1 相对应时, 电动机的转向, 从主轴伸视之为顺时针; 更换电源相序, 电动机的转向随之改变。

5.3 YDEJ 时, 接线板上的 6 个接线柱, 分别标有下列标志: 1U, 1V, 1W, 2U, 2V, 2W, 接线时应按铭牌上的接线图接线。当电源相序 ABC 分别与接线标志 U, V, W 相对应时, 电动机的转向, 从主轴伸视之为顺时针; 更换电源相序, 电动机的转向随之改变。

5.4: YEJ, YDEJ 电磁制动三相异步电动机只允许满压启动, 满压启动时的电流值约为 5~7 倍的额定电流。

5.5: YVPEJ 电机是根据 SPWM 变频装置设计的, 必须按正确的接线方法来接线; 制动器(励磁)电压和风机电压为满负荷,

5.5: 连续工作的电机, 不允许过载运行。轴承温度不应超过 95℃。(温度计法)

表 1

制动器型号	制动电机型号	工作气隙 (mm)	最大磨损气隙
DZM 04	YEJ 71	0.20~0.30	0.50~0.60
DZM 08	YEJ 80	0.35~0.45	1.00~1.10
DZM 16	YEJ 90	0.35~0.45	1.00~1.10
DZM 32	YEJ 100	0.35~0.45	1.00~1.10
DZM 45	YEJ 112	0.35~0.45	1.00~1.10
DZM 80	YEJ 132	0.45~0.55	1.20~1.30
DZM 160	YEJ 160	0.45~0.55	1.20~1.30
DZM-200	YEJ180	0.55~0.65	1.2~1.3
DZM-300	YEJ200	0.65~0.75	1.5~1.6
DZM-450	YEJ225	0.65~0.75	1.5~1.6

b. 先旋松拼紧螺母 (21), 再旋松固定螺钉 (4), 退出支撑螺钉 (22), 按表 1 规定选用工作气隙的塞尺, 塞进第一个支撑点, 旋紧固定螺钉 (4), 再旋进螺钉 (22), 然后少许旋松螺钉 (4), 拔出塞尺, 再少许旋进螺钉 (22) 约 1/4 圈, 然后旋紧螺钉 (4), 用同样方法再调其他几点, 要分别轮流给予调正, 直至气隙符合要求后, 才将螺母 (21) 拼紧, 调整气隙工作要细心微调, 切莫过急, 否则反而费时。

3.2、制动力矩调节

用内六角扳手旋进调节螺钉 (23), 使弹簧 (24) 压缩, 力矩增大, 反之旋出, 力矩减少, 电动机出厂时, 制动力矩均已调好。

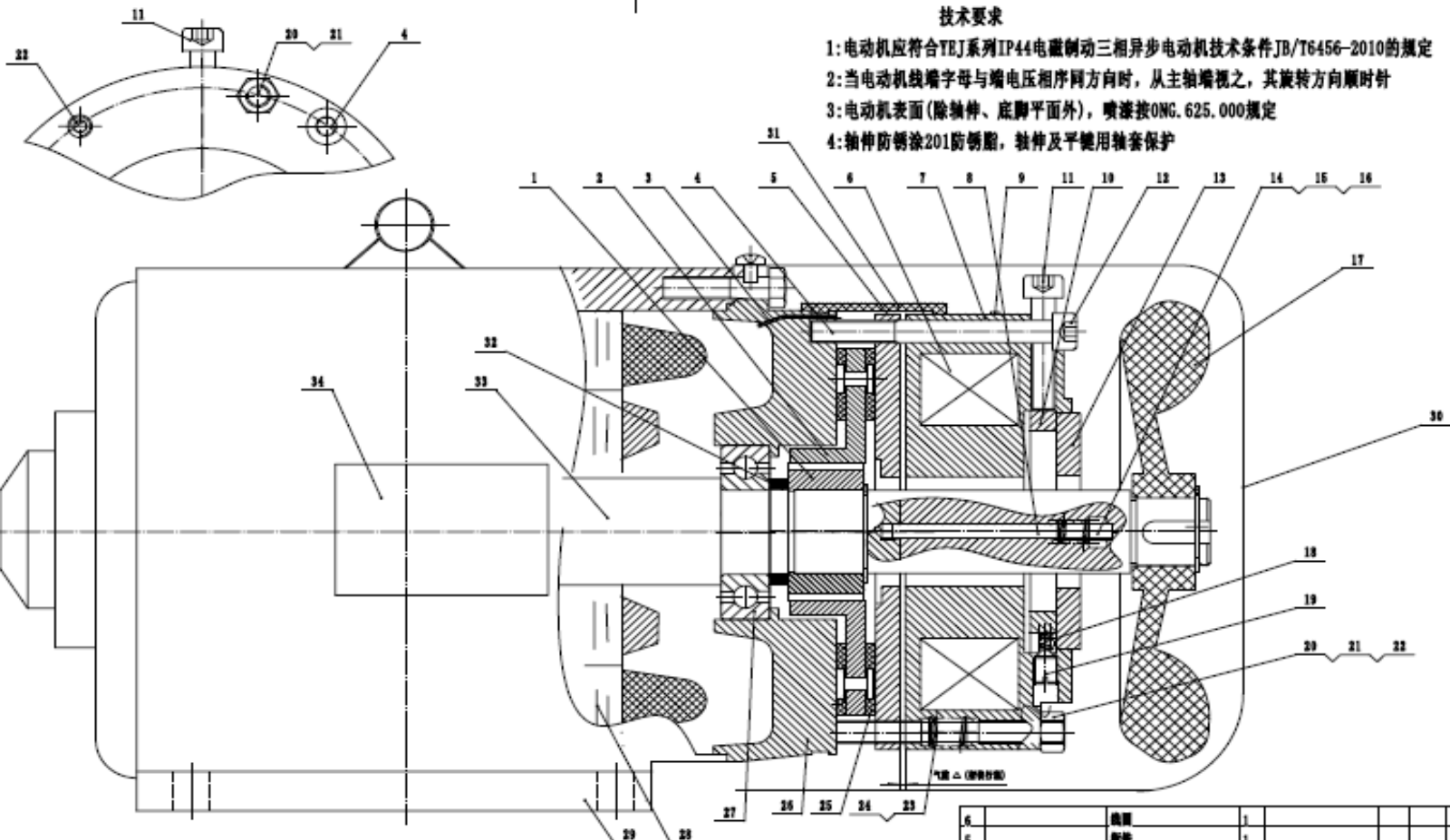
3.3、手动释放装置调节

手动(制动)释放装置是为解决制动电机与主机组装后能作主机的手动调试和维修方便之用。它是利用凸轮原理, 能使制动状态暂时脱开的一种装置。调节方法是, 旋进调节螺钉 (11) 推移释放环 (10), 顶出释放盘 (13), 通过牵引杆 (8), 把衔铁 (5) 拉过来压缩弹簧 (24), 使摩擦盘脱离制动状态, 要求恢复制动状态, 只要旋出调节螺钉 (11) 即可。释放盘利用弹簧 (18) 会自动复位的, 要特别注意的是调节螺钉 (11) 不能旋得太进(深), 只要制动磨擦盘脱离即可, 就是说电机转轴能转动就行了, 否则将内部凸轮挤压得变形, 造成释放不能复位; 如果发生了上述情况, 制动电机采取应急措施后仍能临时投入运行。具体方法是, 将螺钉 (11) 旋出, 将释放盘 (13) 向内敲进, 使制动能恢复正常[或将释放环 (10) 拆去, 牵引杆螺母 (17) 旋松]即可临时应急使用, 并不影响运转与制动; 但手动释放已损坏, 不能使用了, 请及时与我厂或我厂联系, 以便寄损坏的零件及时更换, 确保电机使用功能完整。

四、整流器的使用

电机使用时因意外原因, 造成整流器损坏, 如用户重新配上时, 必须配上专用整流器(我厂另有专用整流器供应), 使用时, 务必按图三、图四正确接线。

图1



技术要求

- 1:电动机应符合TEJ系列IP44电磁制动三相异步电动机技术条件JB/T6456-2010的规定
- 2:当电动机线端字母与端电压相序同方向时,从主轴端视之,其旋转方向顺时针
- 3:电动机表面(除轴伸、底脚平面外),喷漆按ONG.625.000规定
- 4:轴伸防锈涂201防锈脂,轴伸及平键用轴套保护

序号	代号	名称	数量	材料	件数	总计	备注
34		接线盒	1	HT150			
33	JNG-200	转子	1				
32		定子盖	1	橡胶			
31		定子盖	1				
30		风罩					
29		风扇					
28		定子铁芯					
27		深沟球轴承		62系列			
26		端盖	1	HT200			
25		摩擦片	2				
24		制动弹簧	3				
23		力矩调节螺钉	3				
22		螺钉	3				
21		螺栓	3				
20		弹簧垫圈	3				
19		开槽螺母固定螺钉	7				
18		橡胶复位弹簧	1				
17		风叶	1				
16		1级六角螺母C级	2				
15		垫圈	2				
14		橡胶弹簧复位弹簧					
13		弹簧盖	1				
12		弹簧垫圈	3				
11		摩擦杆(内六角圆柱头螺钉)	1				
10		摩擦环(紧力杆)	1				
9		制动轴销	1				
8		摩擦杆(紧力螺钉)	2				
7		电磁铁(线圈)	1				
6		线圈	1				
5		弹簧	1				
4		固定螺钉	3				
3		引出线	2				
2		制动盘	1				
1		花键衬套筒	1				

YEJ100L2-4

ING.050.105

装配图

1:1

宁波新电机科技有限公司