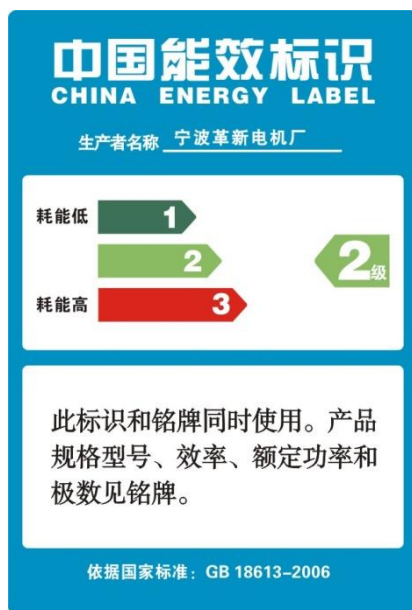


GGU 系列电动机合格证



型号： GGU- 功率： kW

电压： V 频率： Hz

产品编号：

本产品参照 JB/T28575-2012 标准检验合格

检验员： GX 、 GX

日期：

YE3 系列(超高效率)三相异步电动机 使用维护说明书



宁波革新电机厂

电话： 4000574821 0574-88659702

传真： 0574-56655108、 88658558

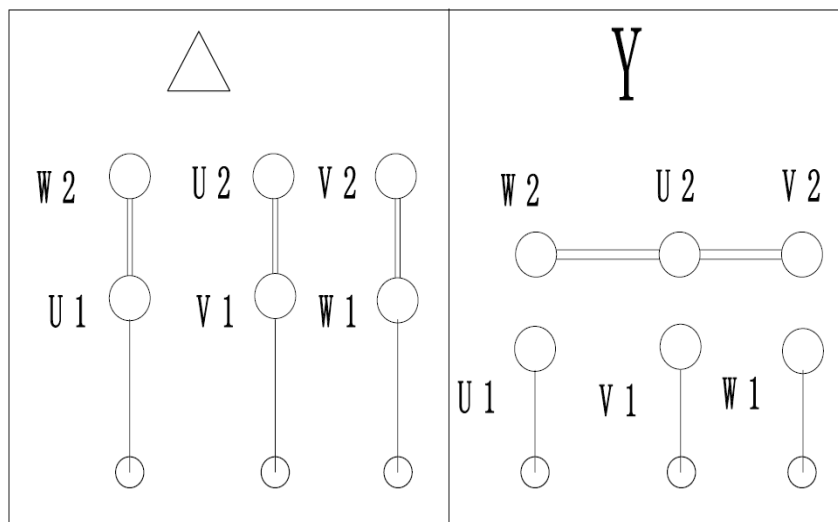
服务热线:88657633 邮编:315514

地址：浙江省宁波奉化方桥工业区

网址： <http://www.china-gexing.com>

Email: gexin@china-gexin.com

接线图



一:概述

YE3 (GGU) 系列(高效率)三相异步电动机,能效等级为 GB18613-2012 标准中的 2 级效率(相当于 Eff1, IE3);外壳防护等级 IP44、IP54 (IP55),冷却方式为 IC411。

YE3 (GGU) 系列电动机在下列条件下使用:

- 1.1 环境空气温度:随季节变化在 $-15^{\circ}\text{C}\sim 40^{\circ}\text{C}$ 之间
- 1.2 海拔:不超过 1000m
- 1.3 频率:50 或 60Hz
- 1.4 电压:3kW 及以下 220/380V; 4kW 及以上 380/660V, 或特殊要求等见铭牌
- 1.5 接法:3kW 及以下“Y”, 4kW 及以上“ Δ ”, 或见铭牌
- 1.6 工作方式: S1
- 1.7 绕组温升: $\leq 80\text{K}$ (电阻法)
- 1.8 一般用途电动机不可配用变频器使用

二. 安装前的准备

- 2.1 电动机在开箱前, 检查包装是否完整无损有受潮的迹象。
- 2.2 检查电动机的名牌数据是否符合要求。
- 2.3 检查电动机在运输过程中有无变形或损坏, 检查紧固件有无松动或脱落, 用手转动电动机有否灵活。
- 2.4 用 500V 兆欧表检查绝缘电阻, 热态时其值不低于 $0.5\text{M}\Omega$ (冷态时

内部资料, 仅供参考, 如有变动, 请及时更新

应 $\geq 20M\Omega$), 否则对定子绕组进行干燥处理, 烘干温度不超过 120°C 。

三: 电动机的安装

因本公司电机采用精密轴承, 安装时请把电机后面的风罩拆去, 尾轴与地面接触, 最进行皮带轮或联轴器压配(否则会损坏轴承), 电动机采用皮带传动时, 电动机轴中心线与负线轴中心线平行且要求皮带中心线与轴中心线垂直, 采用联轴器传动时, 电动机轴中心线与负载中心线应重合。

3.1 对立式安装的电动机, 轴伸除皮带轮(或相当于普通皮带轮负荷)外不允许再带其它任何轴向负荷装置。

3.2 电动机动的安装应保证其良好的通风冷却条件。

3.3 电动机, 此电机引出线有 6 根, 设为 U1、V1、W1、U2、V2、W2; 具体接线方法请参照标牌上(或接线盒内)的线路图(不能误接)。

3.4 电动机一般应配置超载保护装置, 并根据电动机的铭牌电流, 调整好保护装置的设定值。

四、电源电压偏差过大

4.1 当电源的频率与铭牌上的数值偏差超过 $\pm 1\%$ 或电压偏差超过 -5% 时, 电动机不能保证连续输出功率, 连续工作的电动机不允许超载 1.05 倍以上。

4.2 电动机运行不应有其它异常的声音或振动轴承温度不能超过 90°C (温度计法)。

五、 电动机的维护

5.1 使用环境应经常保持干燥, 保护电动机的清洁, 进风口要保持通风, 不能有阻碍堵塞。

5.2 当电动机热保护装置连续发生动作时, 应查明故障原因, 方可投入运行。

5.3 电动机工作运行 5000 小时左右, 即应补充或更换润滑脂(封闭轴承在使用寿命期内不必更换)更换润滑脂时, 必须用汽油清洁干净才能更换新润滑脂。

5.4 当轴承的寿命终止时, 电动机的振动及噪声将明显增大, 应及时更换轴承。

5.5 拆卸电动机时, 从轴伸端或非轴伸端取出转子都可以, 一般情况不需要拉出风扇, 从定子中抽出转子时, 应防止损坏定子绕组或绝缘层。

5.6 更换定子绕组时, 必须注意绕组的形式, 尺寸及匝数、线规等技术资料。当失落数据时, 应向生产厂家索取, 不能随便更改原技术数据否则无法使用。