

YE3 系列超高效率三相异步电动机

一: 概述

YE3 系列高效率三相异步电动机是我公司根据 JB/T28575-2012《YE3 系列高效率三相异步电动机技术条件 80-355》，IEC60034-30 最新标准的能效等级，按照 IEC60034-2 旋转电机第二部分“旋转电机损耗和效率的试验测定方法”，自主开发设计的。该系列产品效率高，节能环保，新产品集中了我公司二十多年生产电机的先进技术和生产经验，采用了新技术、新工艺和新材料，使电机的效率指标完全达到 GB18613-2012 中小型三相异步电动机能效限定值(即 2 级能效)，产品设计新颖、造型美观、噪声低、效率高、结构紧凑、使用维护方便等特点，电机采用 F 级绝缘，全系列温升按 B 级考核。从而大大提高了安全可靠。电机的安装尺寸符合 IEC 标准规定，外壳防护等级为 IP54(IP55)。下图产品为 2018 年设计外形图型。

YE3 系列电机 2018 年 4 月，经过国家能效标识中心备案，效率等级为超高效 2 级；YE3 系列电动机可广泛用于机床、风机、水泵、压缩机、包装机械、矿山机械、建筑机械等各类机械传动设备



二: 产品使用条件 :

额定功率: 0.75~90kW 基本极数: 2、4、6 极(pole)
 额定电压: 380V 额定频率: 50Hz
 冷却方式: IC411 定额: 连续 continuous (S1)
 接法: 3kW 及以下为 Y 接法;
 3kW 以上为 Δ 接法
 环境温度: -15℃~+40℃
 海拔: 不超过 1000m

三: 产品结构安装形式



产品结构安装形式 Structure and Mounting

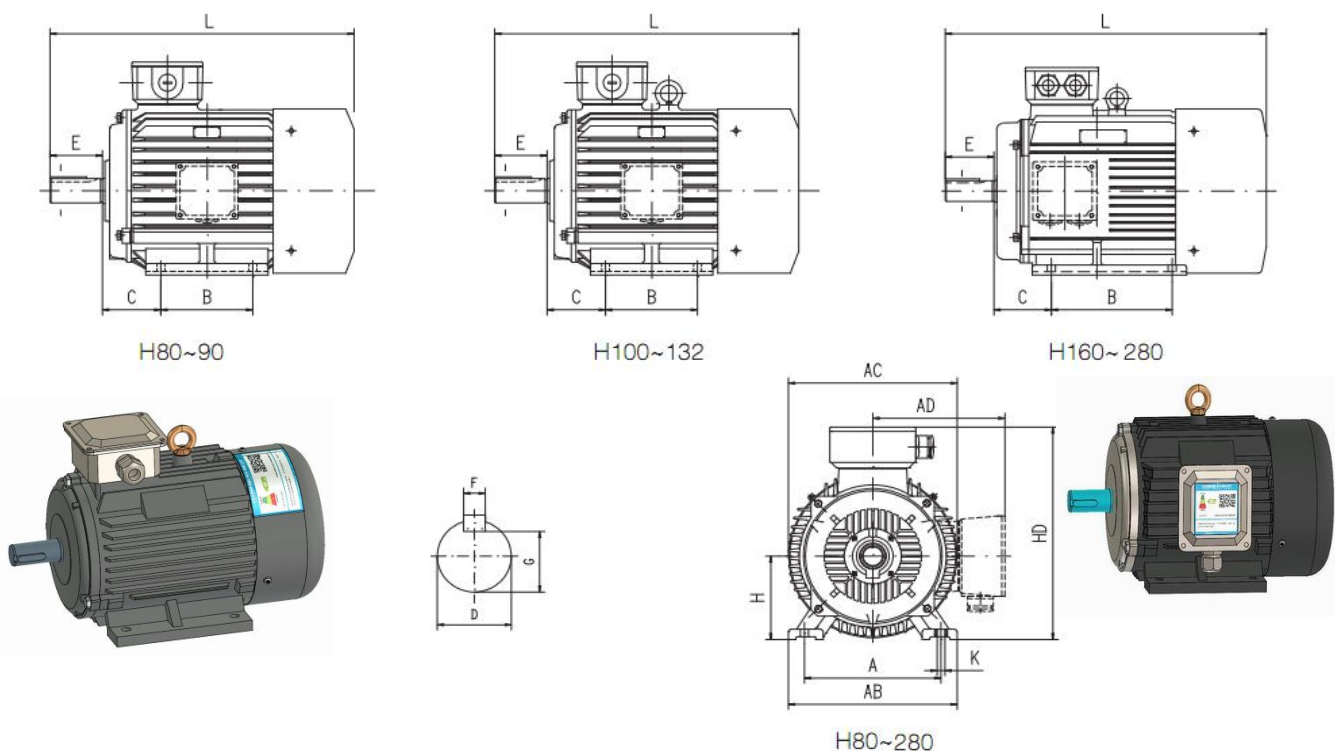
基本结构 Fundamental arrangement	派生的安装型式 Derivation						基本结构 Fundamental arrangement	派生的安装型式 Derivation	
B3	B6	B7	B8	V5	V6	B5	V1	V3	
YE3-80~280	3	YE3-80~160				YE3-80~280	YE3-80~280	YE3-80~160	
基本结构 Fundamental arrangement	派生的安装型式 Derivation		基本结构 Fundamental arrangement	派生的安装型式 Derivation					
B35	V15	V36	B34	B14	V18	V19			
YE3-80~280	YE3-80~160		YE3-80~160						

四:产品技术参数 (380/220V 50Hz)

型号 Type	额定功率 Rated Output		额定转速 Rated RPM	效率 Efficiency $\eta\%$	功率因数 Power factor $\cos\phi$	额定电流Rated current A		额定转矩 Rated Toque Nm	堵转转矩/额定转矩 Ts/Tn	最大转矩/额定转矩 Tmax/Tn	堵转电流/额定电流 Is/In	重量 Weight
	Kw	HP				220V	380V					
YE3-80M1-2	0.75	1	2880	80.7	0.83	2.94	1.70	2.49	2.3	2.3	6.8	19.2
YE3-80M2-2	1.1	1.5	2880	82.7	0.83	4.21	2.43	3.65	2.3	2.3	7.3	21.4
YE3-90S-2	1.5	2	2895	84.2	0.83	5.63	3.26	4.96	2.3	2.3	7.6	25.2
YE3-90L-2	2.2	3	2895	85.9	0.85	7.91	4.58	7.26	2.3	2.3	7.8	31.5
YE3-100L-2	3	4	2895	87.1	0.88	10.27	5.95	9.9	2.3	2.3	8.1	42.8
YE3-112M-2	4	5.5	2905	88.1	0.88	13.54	7.84	13.1	2.3	2.3	8.3	55.7
YE3-132S1-2	5.5	7.5	2930	89.2	0.88	18.39	10.65	17.9	2.2	2.3	8.0	81.2
YE3-132S2-2	7.5	10	2930	90.1	0.88	24.82	14.37	24.4	2.2	2.3	7.8	87.6
YE3-160M1-2	11	15	2945	91.2	0.9	35.17	20.36	35.7	2.2	2.3	7.9	137
YE3-160M2-2	15	20	2945	91.9	0.91	47.07	27.25	48.6	2.2	2.3	8.0	158
YE3-160L-2	18.5	25	2940	92.4	0.89	59.04	34.18	60.1	2.2	2.3	8.1	187
YE3-180M-2	22	30	2955	92.7	0.9	69.20	40.07	71.1	2.2	2.3	8.2	235
YE3-200L1-2	30	40	2960	93.3	0.89	94.82	54.89	96.8	2.2	2.3	7.5	300
YE3-200L2-2	37	50	2960	93.7	0.91	113.88	65.93	119.0	2.2	2.3	7.5	343
YE3-225M-2	45	60	2965	94	0.88	142.77	82.66	145.2	2.2	2.3	7.6	424
YE3-250M-2	55	75	2970	94.3	0.89	171.98	99.57	176.9	2.2	2.3	7.6	512
YE3-280S-2	75	100	2975	94.7	0.9	230.94	133.70	240.8	2.0	2.3	6.9	668
YE3-280M-2	90	125	2975	95	0.89	279.36	161.73	288.9	2.0	2.3	7.0	753
YE3-80M2-4	0.75	1	1420	82.5	0.74	3.22	1.87	5.04	2.3	2.3	6.3	20.6
YE3-90S-4	1.1	1.5	1445	84.1	0.74	4.64	2.69	7.27	2.3	2.3	6.5	29.4
YE3-90L-4	1.5	2	1445	85.3	0.74	6.24	3.61	9.91	2.3	2.3	6.6	35.7
YE3-100L1-4	2.2	3	1435	86.7	0.78	8.54	4.94	14.6	2.3	2.3	6.9	40.6
YE3-100L2-4	3	4	1440	87.7	0.78	11.51	6.66	20	2.3	2.3	7.5	46.8
YE3-112M-4	4	5.5	1460	88.6	0.8	14.81	8.57	26.5	2.3	2.3	7.6	61.2
YE3-132S-4	5.5	7.5	1460	89.6	0.8	20.14	11.66	36	2.0	2.3	7.7	81.1
YE3-132M-4	7.5	10	1465	90.4	0.82	26.55	15.37	49.1	2.0	2.3	7.5	100
YE3-160M-4	11	15	1465	91.4	0.82	38.52	22.30	71.7	2.2	2.3	7.4	147
YE3-160L-4	15	20	1470	92.1	0.82	52.13	30.18	97.8	2.2	2.3	7.5	182
YE3-180M-4	18.5	25	1470	92.6	0.84	62.42	36.14	120.2	2.2	2.3	7.5	231
YE3-180L-4	22	30	1475	93	0.85	73.04	42.29	142.9	2.2	2.3	7.7	255
YE3-200L-4	30	40	1485	93.6	0.86	97.81	56.63	194.2	2.2	2.3	7.8	331
YE3-225S-4	37	50	1485	93.9	0.86	120.25	69.62	237.9	2.2	2.3	7.2	414
YE3-225M-4	45	60	1485	94.2	0.87	144.10	83.43	289.4	2.2	2.3	7.3	443
YE3-250M-4	55	75	1485	94.6	0.87	175.38	101.54	353.7	2.2	2.3	7.4	553
YE3-280S-4	75	100	1486	95	0.87	238.15	137.88	482	2.2	2.3	7.4	730
YE3-280M-4	90	125	1486	95.2	0.87	285.18	165.10	578.4	2.2	2.3	6.7	835
YE3-90S-6	0.75	1	935	78.9	0.61	4.09	2.37	7.66	2.1	2.1	5.8	29.7
YE3-90L-6	1.1	1.5	945	81	0.69	5.17	2.99	11.1	2.1	2.1	5.9	38.5
YE3-100L-6	1.5	2	949	82.5	0.69	6.92	4.00	15.1	2.1	2.1	6.0	46.9
YE3-112M-6	2.2	3	955	84.3	0.71	9.65	5.58	22	2.1	2.1	6.0	60.8
YE3-132S-6	3	4	968	85.6	0.71	12.95	7.50	29.6	2.0	2.1	6.2	71.9
YE3-132M1-6	4	5.5	968	86.8	0.71	17.03	9.86	39.5	2.0	2.1	6.8	82.6
YE3-132M2-6	5.5	7.5	968	88	0.75	21.87	12.66	54.3	2.0	2.1	7.1	90.9
YE3-160M-6	7.5	10	970	89	0.77	28.69	16.61	73.8	2.1	2.1	6.7	141
YE3-160L-6	11	15	970	90.3	0.79	40.47	23.43	108.3	2.1	2.1	6.9	173
YE3-180L-6	15	20	978	91.2	0.81	53.29	30.85	146.5	2.0	2.1	7.2	250
YE3-200L1-6	18.5	25	980	91.7	0.81	65.37	37.84	180.3	2.1	2.1	7.2	311
YE3-200L2-6	22	30	980	92.2	0.83	75.45	43.68	214.4	2.1	2.1	7.3	319
YE3-225M-6	30	40	980	92.9	0.84	100.89	58.41	292.3	2.0	2.1	7.1	382
YE3-250M-6	37	50	985	93.3	0.84	123.90	71.73	358.7	2.1	2.1	7.1	486
YE3-280S-6	45	60	985	93.7	0.85	148.28	85.85	436.3	2.1	2.0	7.2	642
YE3-280M-6	55	75	985	94.1	0.85	180.46	104.48	533.2	2.1	2.0	7.2	713

五:外形及安装形式

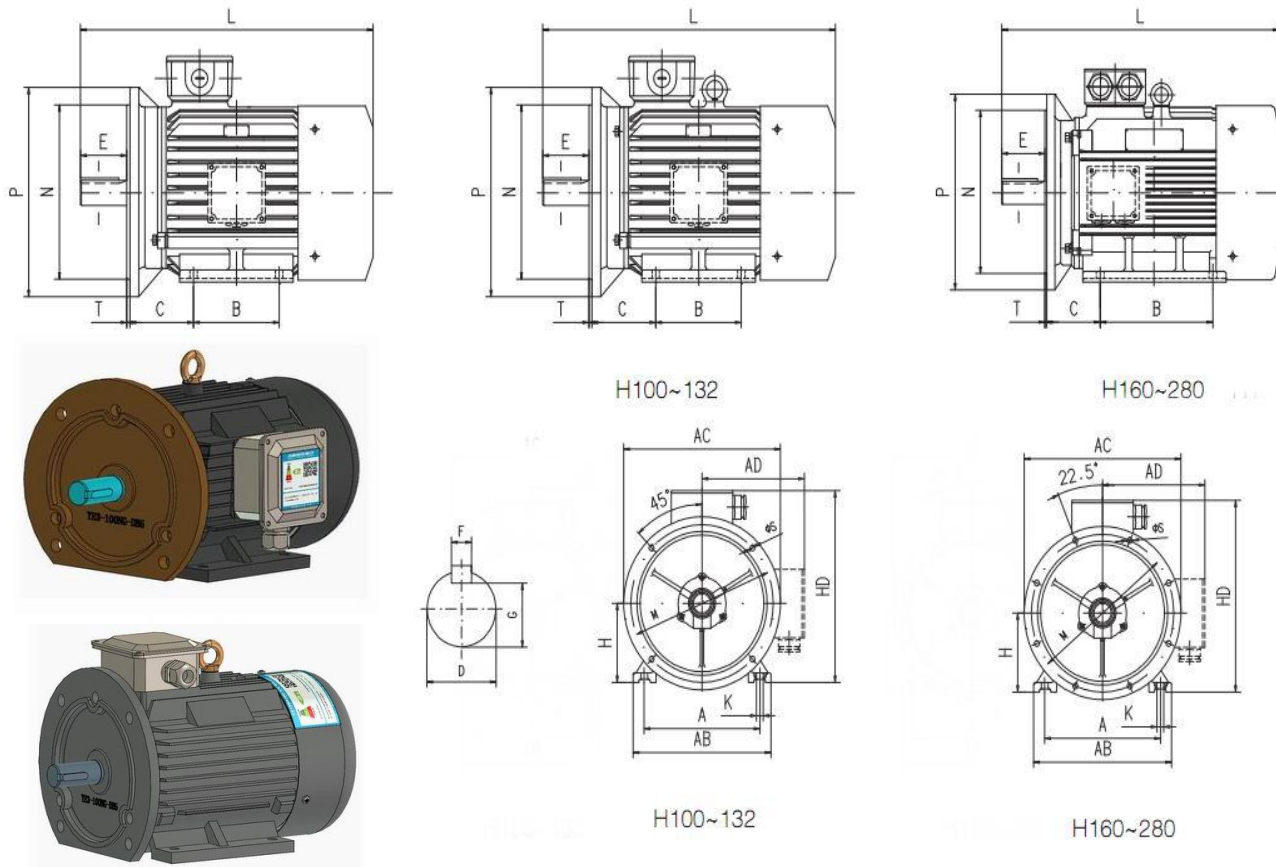
5.1 IMB3 形式



IMB3 机座带底脚、端盖无凸缘的电动机

机座号	极数	安装尺寸									外形尺寸 ≤								
		A	B	C	D	E	F	G	H	K	AB	AC	AD	HD	L				
80M	2、4、6	125	100	50	19	40	6	15.5	80	10	165	175	145	220	305				
90S		140		56	24	50	8	20	90		180	205	170	265	360				
90L			125	63	28	60		10	33		132	270	310	230	365	390			
100L		160	24				60			100						205	215	180	270
112M		190	140	70	110	12	24	112	230	255	200	310	440						
132S		216	89	38			80	33	132	270	310	230	365	510					
132M			178	108	42	14	42.5	180	15	270	310	230	365	550					
160M		254	210											108	42	12	37	160	320
160L		279	241	121	48	14	42.5	180	15	355	390	285	460	760					
180M			279											121	48	14	42.5	180	355
180L		318	305	133	55	16	49	200	19	395	445	320	520	800					
200L														318	305	133	55	16	49
225S	4	356	286	149	60	140	18	53	225	19	435	495	350	575	830				
225M	2		311		55	110	16	49							225	435	495	350	575
	4、6		60	140	18	53	250	24							490	550	390	635	990
250M	2	406	349						168	53	250	490	550	390					
280S	4、6	457	368	190	75	20	67.5	280	550	630	435	705	1040						
	2													368	190	75	20	67.5	280
280M	4、6		419	190	75	20	67.5	280	550	630	435	705	1040						

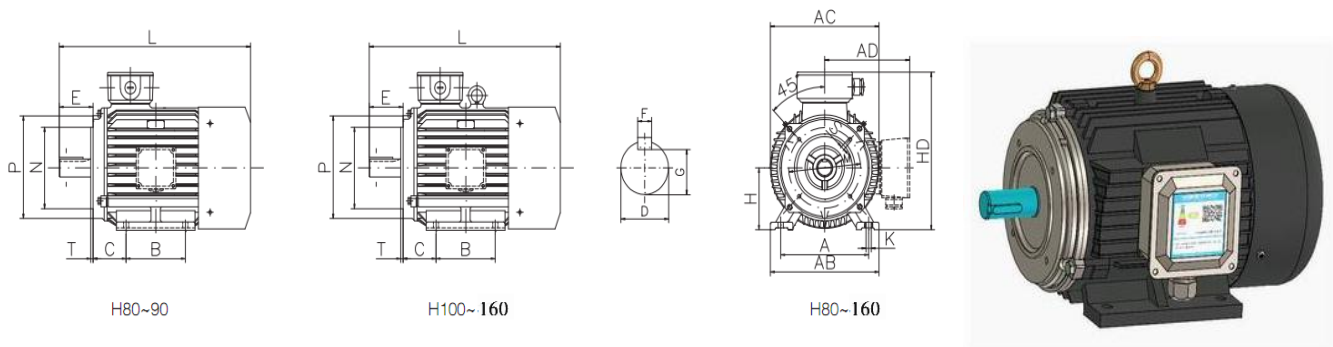
5.2 IMB35 形式



机座带底脚，端盖有凸缘(带通孔)电动机 (Frame with foot, endshield with flange)

机座号 Frame	凸缘号 Flange No.	极数 Poles	安装尺寸 Mounting Dimension									外形尺寸 Overall Dimension					凸缘孔数 Flange Hole Number													
			A	B	C	D	E	F	G	H	K	M	N	P	S	T														
80M	FF165	2、4、6	125	100	50	19	40	6	16	80	10	165	130	200	12	3.5	4													
90S			56		24	50	20	90																						
90L			125	8	24	100																								
100L	FF215		160	140	63	28	60	24	100	12	215							180	250	14.5	4									
112M			70		112																									
132S	FF265		216	178	89	38	80	10	33	132												14.5	300	250	350	18.5	5			
132M			110		14	43	180																							
160M	FF300		254	210	108	42	110	12	37	160												18.5						350	300	400
160L			254					14	43	180																				
180M			279	241	121	48		16	49	200																				
180L				279																										
200L	FF350		318	305	133	55	16	49	200	18.5												350								
225S	FF400	4	356	286	149	60	140	18	53	225		400	350	450	18.5	5														
225M		2				55	110	16	49																					
250M	FF500	4、6	406	349	168	60	140	18	53	250							500					450								
		2				58																								
280S	4、6	368	190	65	20	68		280	20	68																				
280M	2			65	18	58																								
	4、6	419	75	20	68																									

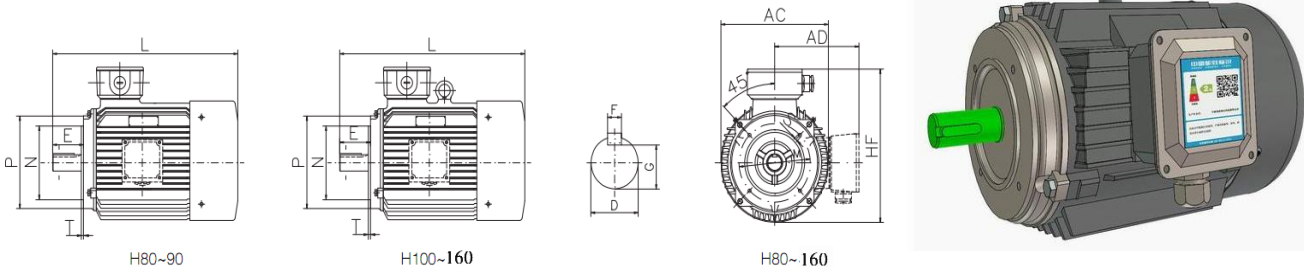
5.3 IMB34 形式



IMB34 机座带底脚、端盖有凸缘(带螺孔)的电动机 (Frame with foot, endshield with flange)

机座号 Frame	凸缘号 Flange No.	极数 Poles	安装尺寸 Mounting Dimension													外形尺寸 Overall Dimension					
			A	B	C	D	E	F	G	H	K	M	N	P	S	T	AB	AC	AD	HD	L≤
80M	FT100	2、4、6	125	100	50	19	40	6	16	80	10	100	80	120	M6	3	165	175	145	220	305
90S	FT115		140		56	24	50	8	20	90		115	95	140	M8		180	205	170	265	360
90L			125	100L	140	63	28		60	24		100	12	130		110	160	M8	3.5	205	215
112M	FT130		190			70	80	10	33		132	112		165	130	200	M10			230	255
132S	FT165		216	140	89	38	80	10	33	132	15	215	180	250	M12	4	270	275	210	315	510
132M				178	160M	210	108	42	110	12		37	160	215	180		250	M12	4	320	330
160M	FT215		254	254							160L					700					

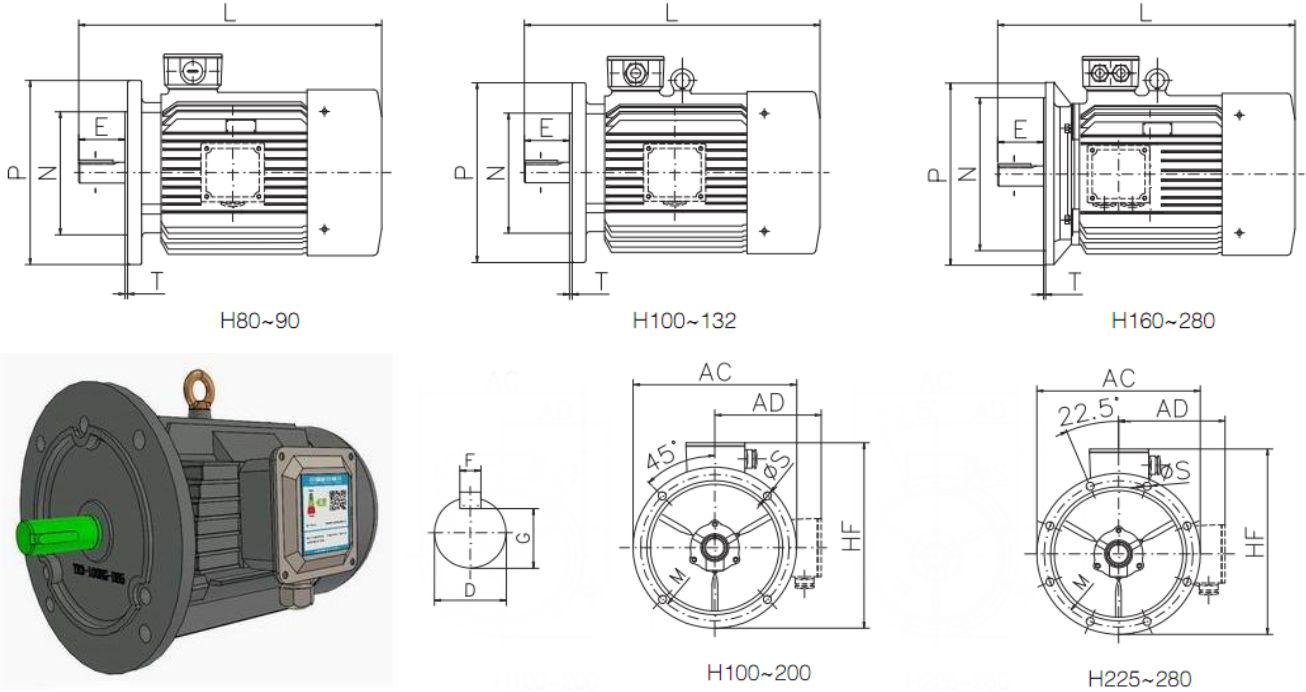
5.4 IMB14 形式



IMB14 机座无底脚、端盖有凸缘(带螺孔)的电动机 (Frame without foot, endshield with flange)

机座号 Frame	凸缘号 Flange No.	极数 Poles	安装尺寸 Mounting Dimension								外形尺寸 Overall Dimension (≤)					
			D	E	F	G	M	N	P	S	T	AC	AD	HF	L	
80M	FT100	2、4、6	19	40	6	16	100	80	120	M6	3	175	145		305	
90S	FT115		24	50	8	20	115	95	140	M8		195	165		360	
90L			125	100L		140	28	60	24		130	110	160	M8	3.5	215
112M	FT130		240		190					265						470
132S	FT165		38	80	10	33	165	130	200	M10	3.5	275	210	345	510	
132M															560	
160M	FT215		42	110	12	37	215	180	250	M12	4	330	255	420	670	
160L															700	

5.5 IMB5



机座号 Frame	凸缘号 Flange No.	极数 Poles	安装尺寸 Mounting Dimension										凸缘孔数 Flange Hole Number	外形尺寸 Overall Dimension (≤)											
			D	E	F	G	M	N	P	S	T	AC		AD	HF	L									
80M	EF165	2、4、6	19	40	6	16	165	130	200	12	3.5	4	175	145	245	305									
90S			24	50	8	20							205	170		395									
90L			28	60		24							215	180		250	14.5	4	425						
100L	EF215		28	60	24	215	180	250	14.5	4	215		180	245	435										
112M			255	200	275	475																			
132S	EF265		38	80	10	33	265	230	300	18.5	5		310	230	335	535									
132M			42	110	12	37	300	250	350				340	260	390	730									
160M	48		14		43	390							285	435	805										
160L	55		16		49	350							300	400	445	320	495	890							
180M	EF300		4	60	140	18	53	400	350				450	8	495	350	550	865							
180L			2	55	110	16	49								495	350	550	865							
200L	4、6		60	140	18	53	500								450	550	550	390	615	995					
225S	2	65	18					58	550			450	550				630	435	675	1030					
225M	4、6	75	20					68	630			435	675				1080								
250M	EF500	2	140	18	58	500	450	550	18.5			5	8		630	435	675	1080							
280S		4、6																	75	20	68	630	435	675	1080
280M		2																	65	18	58	630	435	675	1080
		4、6								75	20								68	630	435	675	1080		